

ZUBEHÖR

WESTFALIA

Präzision auf Rädern

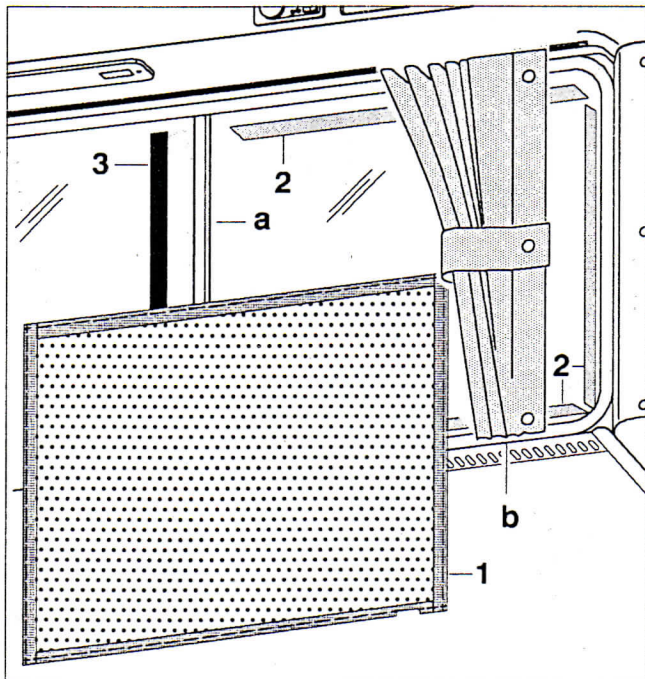
Moskitonetz für Schiebefenster links

Bestell - Nr. 218 001 238 023

Montageanleitung

Moskitonetz für Schiebefenster über Küchenblock

Montage



Haftband anbringen

Vor Ankleben der Haftbänder sind die Klebeflächen sorgfältig zu säubern (staub- und fettfrei).

Das schwarze Haftband (3) auf den mittleren Steg (a) des Schiebefensters kleben.

Moskitonetz (1) straff und faltenfrei ausrichten und die Bereiche, wo Haftbandstreifen (2) anzubringen sind, kennzeichnen.

Vor Ankleben der Haftbandstreifen (2) u. (3) sind die Trägerfolien abzuziehen.

Hinweis

Unten ist das Haftband, parallel mit der Kante (b) des Lüftungsbleches abschließend, auf das Blech zu kleben.

Moskitonetz anbringen

Das Moskitonetz (1) gleichmäßig auf die Haftbandstreifen (2) u. (3) drücken, damit keine Insekten in das Fahrzeug gelangen können.

Bedienungshinweis

Vor Öffnen oder Schließen des Schiebefensters ist das Moskitonetz ein wenig vom Haftband abzuziehen.

Teile - Liste

Pos.	Benennung	Menge
1	Moskitonetz	1
2	Haftband, grau, 1750 lg.	1
3	Haftband, schwarz, 505 lg.	1

Irrtum und technische Änderungen vorbehalten.