

ZUBEHÖR

WESTFALIA

Präzision auf Rädern

Markise für Aufstelldach

Bestell - Nr. 218 001 433 020

Montageanleitung

Markisen - Montagesatz für Fahrzeuge mit Aufstelldach, Blechdach, kurzem oder langem Radstand.

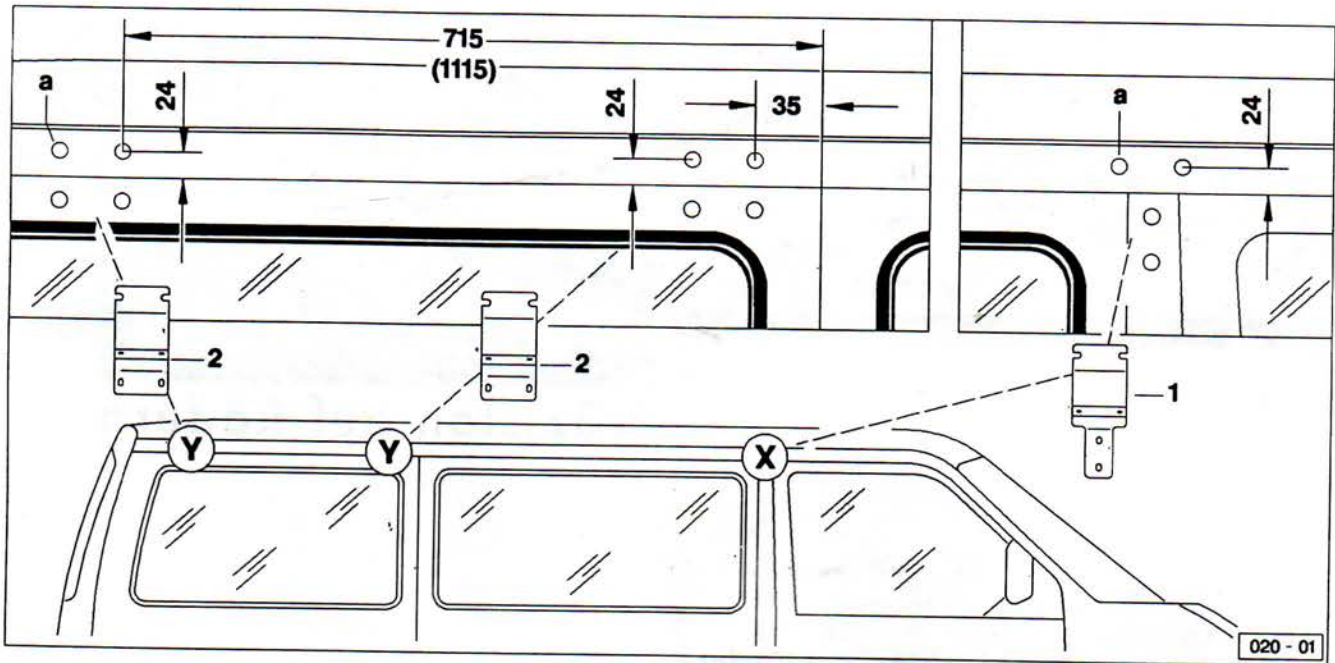
Bedienungshinweis

Um Schäden am Fahrzeug zu vermeiden, empfehlen wir, die Markise ohne Abstützung nicht weiter als **50 cm** herauszudrehen.

Die Markise darf nur bei stehendem Fahrzeug (nicht im öffentlichen Verkehrsraum) benutzt bzw. herausgedreht werden.

Achtung !

Die Verschraubungen an den Markisenhaltern müssen in regelmäßigen Abständen überprüft, und wenn nötig nachgezogen, werden.



Befestigungspunkte anzeichnen

Die Anschraubplatte (1) nach Maßangabe an das Fahrzeug halten (Punkt X). Die Befestigungspunkte (a) auf das Fahrzeug übertragen. Ebenso die Anschraubplatten (2) nach Maßangabe in den Punkten (Y) an das Fahrzeug halten und die Befestigungspunkte (a) auf das Fahrzeug übertragen. Anschließend die Befestigungspunkte aufbohren (Bohrung \varnothing 9,1 mm).

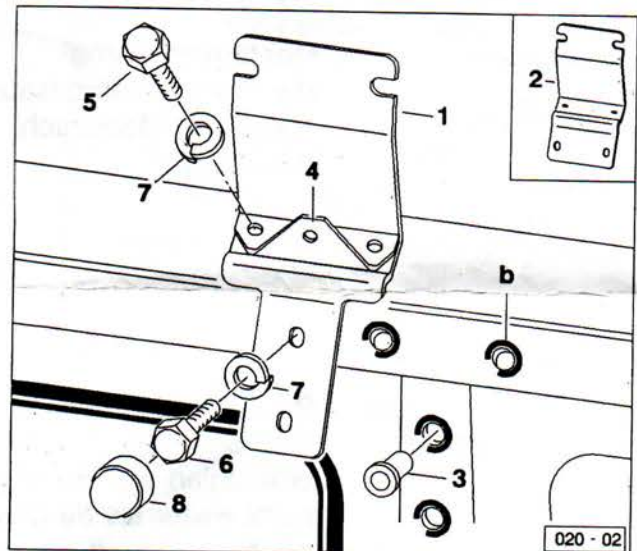
⚠ Achtung!

Um später einen festen Sitz der Blindeinnietmutter (3) zu gewährleisten muß der Bohrungsdurchmesser (\varnothing 9,1 mm) genau eingehalten werden.

Bohrungen entgraten, Bohrspäne sorgfältig entfernen und Schnittkanten mit Korrosionsschutzmittel behandeln.

□ Hinweis:

Der Abstand (1115 mm) von der C-Säule bis zum hinteren Befestigungspunkt ist einzuhalten, wenn eine Markise (Länge 3m) an einem Fahrzeug mit langem Rad-Abstand (z.B. Atlantic) montiert wird.



Montage Anschraubplatten

Um die Bohrungen herum dauerelastische Dichtmasse (b) auftragen. Die Blindeinnietmutter (3) einsetzen und mit einem Nietwerkzeug abziehen. Anschraubplatte (1) und Winkel (4) zusammen mit Sechskantschrauben (5), die mit Federringen (7) unterlegt werden, an das Fahrzeug schrauben. Anschließend die Anschraubplatte an den unteren Befestigungspunkten mit Sechskantschrauben (6), die ebenfalls mit Federringen (7) unterlegt werden, befestigen. Danach je eine Sechskantschutzkappe (8) auf die Schraubköpfe (6) drücken. Die Anschraubplatten (2) sind an den Befestigungspunkten (Y) auf gleiche Weise zu befestigen.

□ Hinweis:

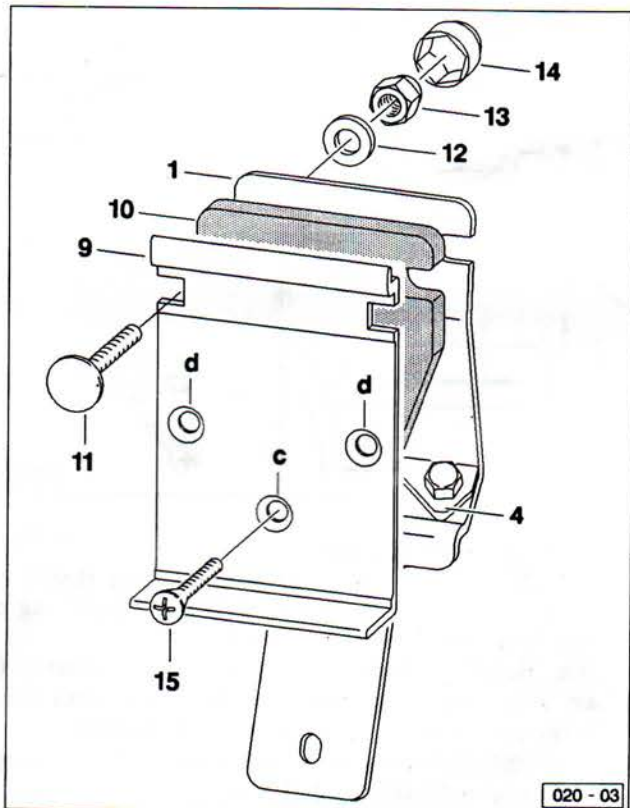
Zum Abziehen der Blindeinnietmutter (3) wird ein Nietwerkzeug benötigt. Bitte fordern Sie einen Sonderprospekt über Nietwerkzeuge an, z.B. bei der Firma:

GEBR. TITGEMEYER

Postfach 4309

4500 Osnabrück

Tel.: (0541) 31 9-0 / Telefax (0541) 29048

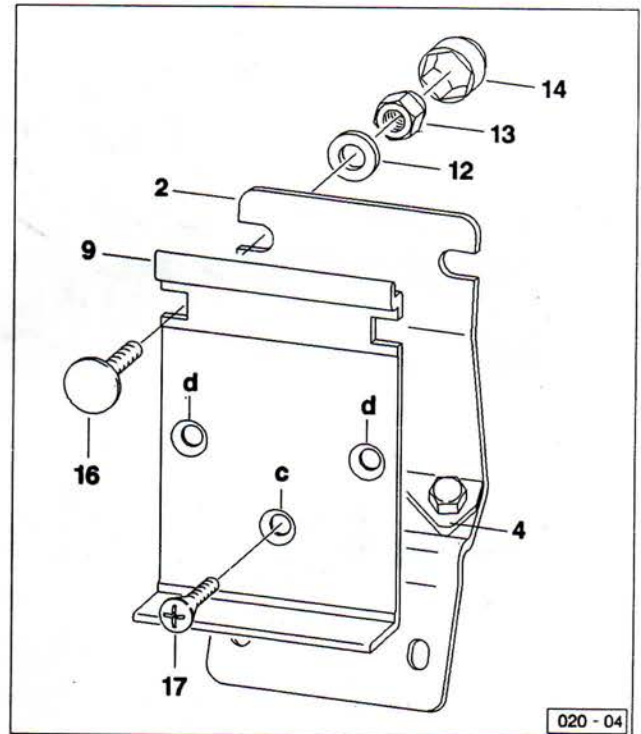


Montage Markisenhalter vorn und hinten

Den Markisenhalter (9) zusammen mit der Distanz (10) vor die Anschraubplatte (1 u. 2) halten. Von vorn Flachrundschrauben (11) durchstecken. Von hinten Scheiben (12) unterlegen und mit Sechskantmutter (13) verschrauben.

Anschließend Sechskantschutzkappen (14) auf die Sechskantmutter drücken.

Durch die Senkbohrung (c) wird der Markisenhalter (9) zusätzlich mit einer Senkschraube (15) am Winkel (4) befestigt.



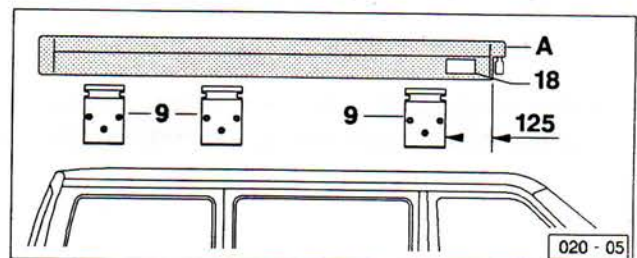
Montage Markisenhalter mitte

Den Markisenhalter (9) vor die Anschraubplatte (2) halten. Von vorn Flachrundschrauben (16) durchstecken. Von hinten Scheiben (12) unterlegen und mit Sechskantmutter (13) verschrauben. Anschließend Sechskantschutzkappen (14) auf die Sechskantmutter drücken.

Durch die Senkbohrung (c) wird der Markisenhalter (9) zusätzlich mit einer Senkschraube (17) am Winkel (4) befestigt.

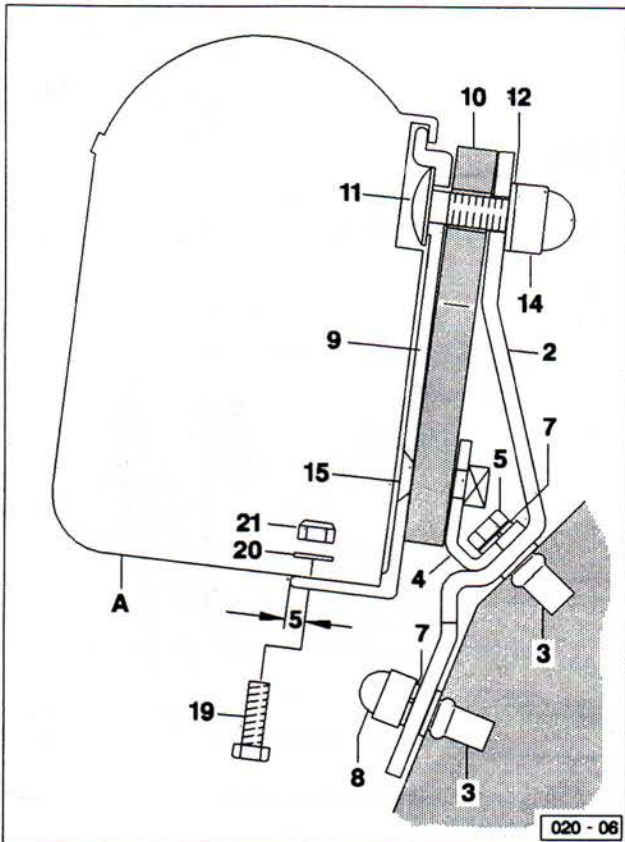
□ Hinweis:

Die Senkbohrungen (d) werden nicht für diese Montage benötigt. Sie gehören zu einer anderen Befestigungsvariante.



Markise einhängen

Die Markise (A) in die Markisenhalter (9) einhängen und so ausrichten, daß die Markise vorn um 125 mm übersteht. Das Hinweisschild (18) vorn rechts an der Markise (A) anbringen.



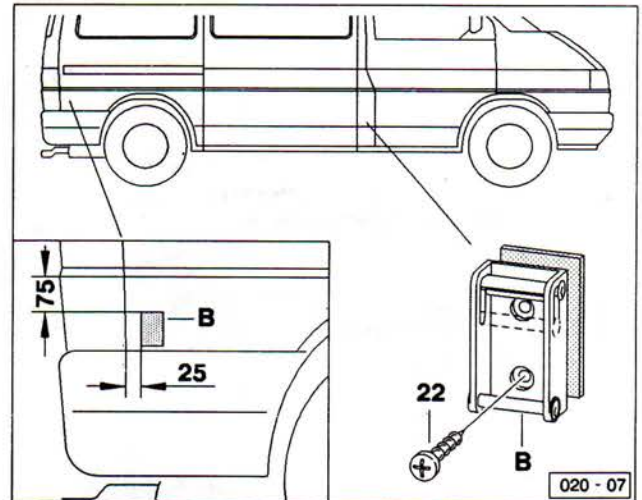
Befestigung Markise

Von unten ist die Markise (A) an jedem Halter zusätzlich mit je zwei Sechskantschrauben (19) zu verschrauben. Dazu sind die Markisenhalter (9) und das Markisengehäuse zu durchbohren (Bohrung \varnothing 5,5 mm).

⚠ Achtung!

Bevor Sie die Bohrungen einbringen, kurbeln Sie die Markise ein wenig heraus und versichern Sie sich, daß keine Gelenkteile der Markise durch das Bohren beschädigt werden, und das genügend Freiraum für die Verschraubungen vorhanden ist.

Sechskantschrauben (19) von unten durchstecken und im Markisengehäuse mit Scheiben (20) und Sechskantmutter (21) verschrauben.



Montage Stützenhalter

Die Stützen können wahlweise auf dem Boden stehend mit Erdnägeln, oder seitlich am Fahrzeug mit den Stützenhaltern (B), befestigt werden.

Die Befestigungspunkte für die Stützenhalter (B) am Fahrzeug so wählen, daß Beifahrer- und Schiebetür nach wie vor geöffnet werden können.

Befestigungspunkte auf das Fahrzeug übertragen und bohren (Bohrung \varnothing 3,5 mm).

Vorn: Mittig an der Säule, zwischen Beifahrer- und Schiebetür, direkt über der Sicke.

Hinten: Nach Maßangabe (siehe Abb. 020-07).

Schnittkanten der Bohrungen entgraten und mit Korrosionsschutzmittel behandeln. Stützenhalter (B) mit Lin senblechschrauben (22) an das Fahrzeug schrauben.

Teile-Liste

Pos.	Benennung	Menge
1	Anschraubplatte, vorn	1
2	Anschraubplatte, mi. u. hi.	2
3	Blindeinnietmutter M6	12
4	Winkel	3
5	Sechskantschraube M6x25	6
6	Sechskantschraube M6x20	6
7	Federring B6	12
8	Sechskantschutzkappe M6	6
9	Markisenhalter	3
10	Distanz	2
11	Flachrundschraube M8x30	4
12	Scheibe 8,4	6
13	Sechskantmutter M8 (selbsts.)	6
14	Sechskantschutzkappe M8	6
15	Senkschraube M6x25	2
16	Flachrundschraube M8x20	2
17	Senkschraube M6x12	1
18	Hinweisschild	1
19	Sechskantschraube M5x16	6
20	Scheibe 5,3	6
21	Sechskantmutter M5 (selbsts.)	6
22	Lin senblechschr. C 4,2x16	4

Das Korrosionsschutzmittel und die dauerelastische Dichtmasse gehören nicht zum Lieferumfang. Die Erdnägel und Stützenhalter (B) gehören zum Lieferum fang Markise.

Irrtum und technische Änderungen vorbehalten.