

**VW Gamma Dotmatrix**

7 649 207 360

7 649 207 460 (China Kit)

**VW Gamma Dotmatrix Release**

7 649 208 360

**VW Gamma ohne/without RP 6:00**

7 641 207 360

**VW Gamma mit/with RP 6:00**

7 641 208 360

**VW Gamma Release (Nokia)**

7 648 231 060/360

**VW Gamma (Nokia)**

7 648 232 060/360

7 648 232 460 (China Kit)

**VW Gamma T4 Release**

7 648 237 060/360

**VW Gamma T4**

7 648 239 060/360

**VW Gamma Release**

7 648 225 060/360

**VW Gamma**

7 648 227 060/360

**VW New Beetle**

7 648 229 060/360

**Seat Scala**

7 640 231 366

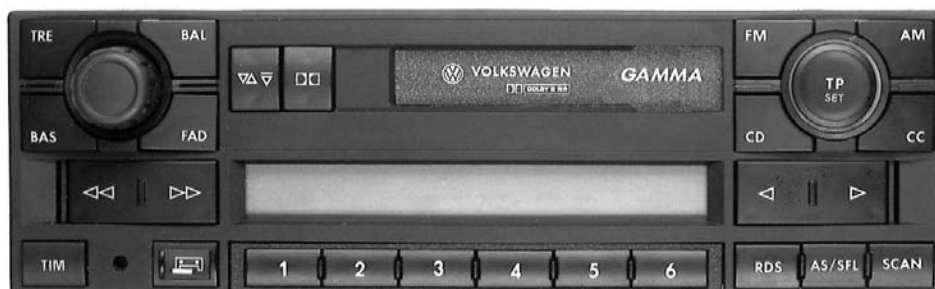
**Skoda Gamma Release**

7 648 226 064

**Skoda Gamma**

7 648 228 064

8 622 401 764 BN-ST 06/03

**Schaltbild • Circuit diagram**

## (D) Bedienungshinweise

### Ein-/Ausschalten

#### Einschalten:

Drücken Sie den Knopf ⑩.

#### Ausschalten:

Drücken Sie den Knopf ⑩ nochmal.

## (GB) Operating instructions

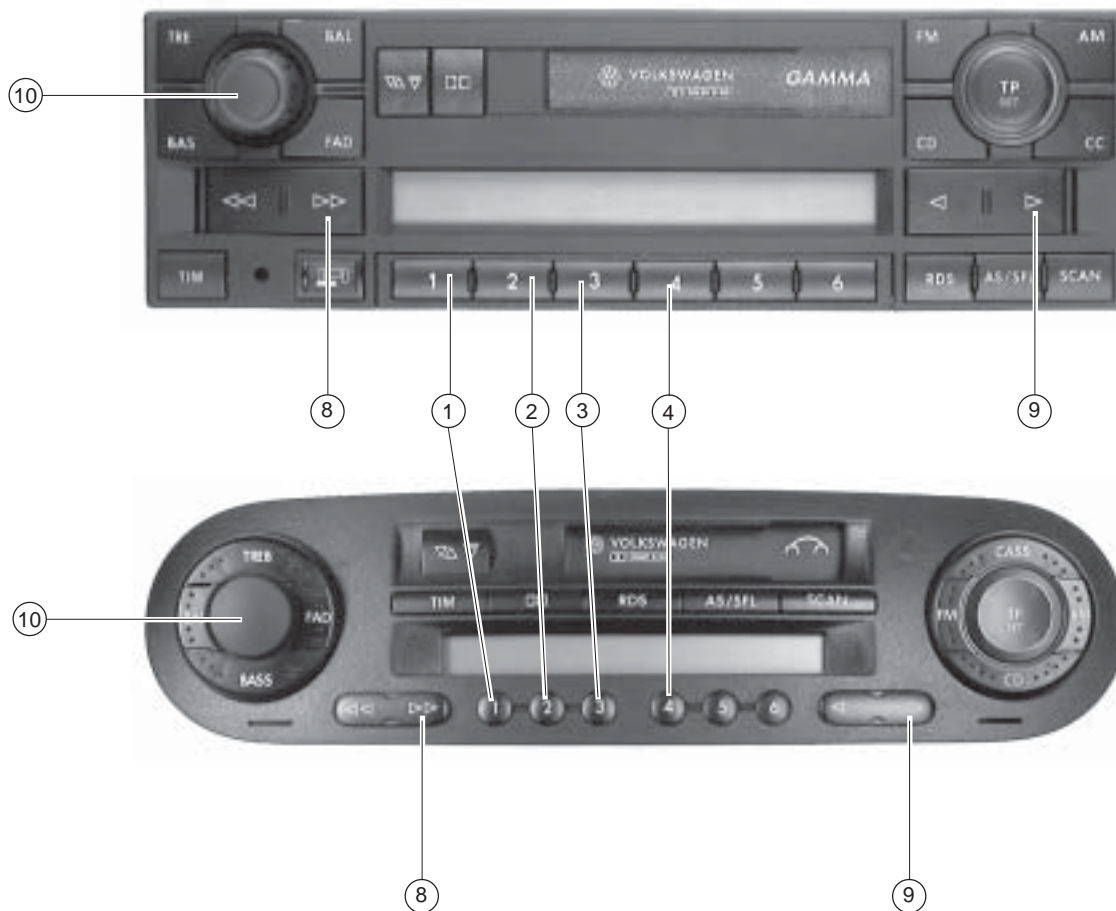
### Switching on/off

#### Switching on:

Press button ⑩.

#### Switching off:

Press button ⑩ once again.



### Eingeben der Code-Nummer

Nach dem Einschalten erscheint im Display die Anzeige:

"SAFE".

Nach 3 Sekunden erscheint die Anzeige

"1000".

#### Beispiel:

Die einzugebende Code-Nummer lautet **9 1 4 1**

Drücken Sie **9 x** die Stationstaste ① → **9 0 0 0**

Drücken Sie **1 x** die Stationstaste ② → **9 1 0 0**

Drücken Sie **4 x** die Stationstaste ③ → **9 1 4 0**

Drücken Sie **1 x** die Stationstaste ④ → **9 1 4 1**

Zum Bestätigen des 4-stelligen Codes drücken Sie die Taste ⑧ oder ⑨ länger als 2 Sekunden.

Wenn die falsche Code-Nummer eingegeben wurde erscheint der Schriftzug "SAFE".

Der gesamte Vorgang kann nun wiederholt werden.

Nach jeder weiteren Fehleingabe der Code-Nummer ist das Gerät für eine Stunde gesperrt und muß eingeschaltet bleiben.

### Entering the code number

After power-up the display shows:

"SAFE".

After 3 seconds the following appears

"1000".

#### Example:

The code number might be **9 1 4 1**

Press preset button ① nine times → **9 0 0 0**

Press preset button ② once → **9 1 0 0**

Press preset button ③ four times → **9 1 4 0**

Press preset button ④ once → **9 1 4 1**

To confirm the 4-digit code, press key ⑧ or press key ⑨ more than 2 seconds.

If you have entered a wrong number, "SAFE" will appear in the display.

Repeat all steps to enter code again.

If you enter a wrong code again, the unit will shut down for one hour. The waiting time will elapse only if you keep the unit turned on.

## (D) Allgemeine Abgleich- und Einstellhinweise

Höhen - Einstellung ..... Mittelstellung  
 Bass - Einstellung ..... Mittelstellung  
 Fader - Einstellung ..... Mittelstellung  
 Balance - Einstellung ..... Mittelstellung

### Lautsprecheranschluß

Der Lautsprecherausgang muß mit 4 Ω abgeschlossen sein.

### AM + FM - Abgleich:

- Den AM- und FM-Abgleich müssen Sie durchführen, wenn bei einer Reparatur frequenzbestimmende Bauteile ausgetauscht oder verstellt wurden. Dazu müssen Sie das Autoradio teilweise demontieren.

### Abschirmung

Der HF-Abgleich muß mit Unterdeckel erfolgen.

## Belegung des Anschlußkästchens

A		B	
1	Gala	1	Lautspr. / Speaker Out (RR) +
2	Externer Mute / external mute	2	Lautspr. / Speaker Out (RR) -
3	K - Bus	3	Lautspr. / Speaker Out (RF) +
4	S - Kontakt (KL 15)	4	Lautspr. / Speaker Out (RF) -
5	Code + 12V	5	Lautspr. / Speaker Out (LF) +
6	Beleuchtung / Illumination	6	Lautspr. / Speaker Out (LF) -
7	Dauerplus / permanent voltage (KL 30)	7	Lautspr. / Speaker Out (LR) +
8	Masse / Ground	8	Lautspr. / Speaker Out (LR) -

## (GB) Car radio alignment and settings

Treble adjustment ..... center position  
 Bass adjustment ..... center position  
 Fader adjustment ..... center position  
 Balance adjustment ..... center position

### Loudspeaker connections

The loudspeaker output must be terminated with 4 Ω.

### AM + FM alignment:

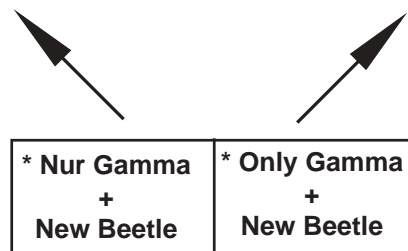
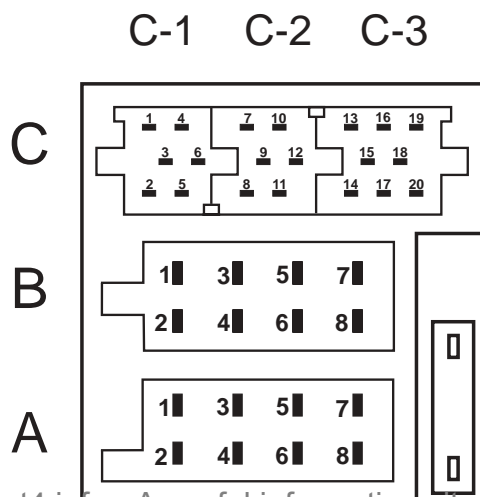
- The AM and FM alignment has to be carried out if components that determine the circuit's frequency have been replaced or detuned. A disassembly in part will be necessary.

### Radio-shielding

The r-f alignment has to be performed with the bottom cover in place.

## Pinning of terminal box

C					
C1		C2		C3	
1	Line Out left rear (LR)	7	Telefon NF minus / AF phone minus	* 13	CD-Changer Data In
2	Line Out right rear (RR)	* 8	Ext.Display Clock	* 14	CD-Changer Data Out
3	Line Out Ground	* 9	Ext.Display Data	* 15	CD-Changer Clock
4	Line Out left front (LF)	* 10	Ext.Display Ena	* 16	CDC +12 V / +12 V CDC permanent
5	Line Out right front (RF)	11	Fernbedienung / Remote control	* 17	+12 V geschaltet / +12 V switched
6	+12 V geschaltet / +12 V switched	12	Telefon NF plus / AF phone plus	* 18	Changer Masse / Changer Ground
				* 19	Changer AF input (L)
				* 20	Changer AF input (R)



**Ersatzteilliste • Spare Parts List • Liste de rechanges • Lista de repuestos**



ME 3450  
8 636 511 304

ME 3415  
8 632 064 282



**S 876**

8 941 481 058

ME 3484  
(7 648 225 060 )  
**8 636 593 644**  
(7 648 227 060 )  
**8 636 593 643**

**LW 1300**  
SCA-R 3.3  
8 638 812 092

**HF - Modul**  
A 0100  
8 635 123 130

ME 4000  
8 638 801 301

ME 2040  
8 634 392 525



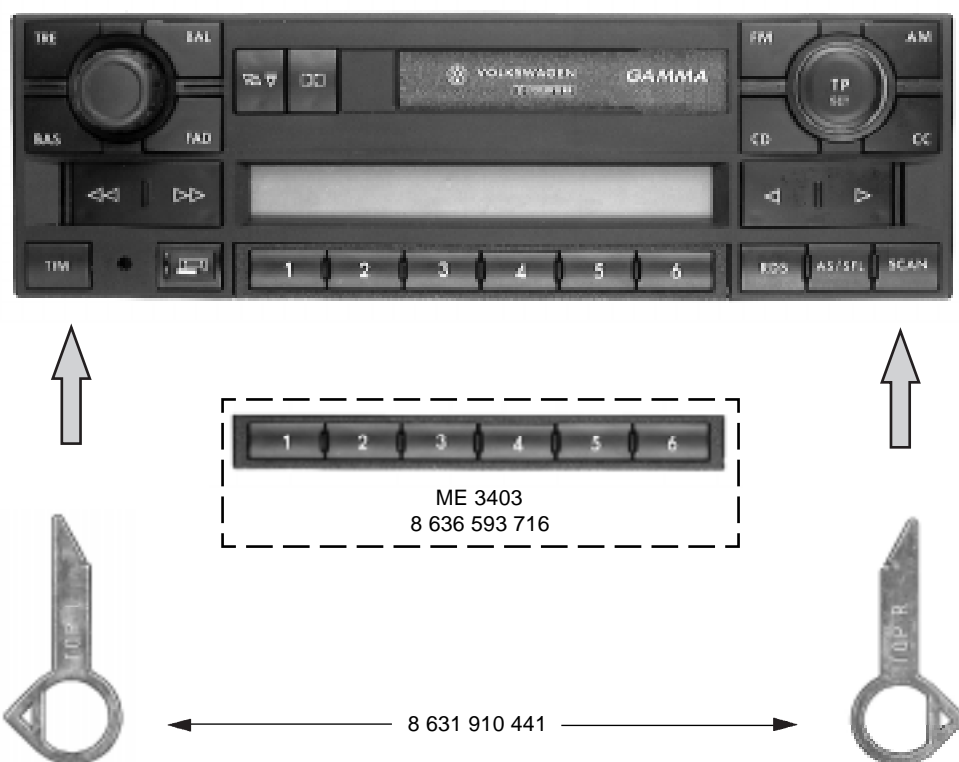
**S 2020 / 10 A**  
8 943 999 001

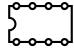

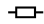






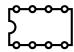
**Mechan. Bauteile**  
**Composants mécaniques**

**Mechanical parts**  
**Componentes mecánicas**


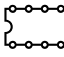


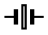

	(D)	(GB)	(F)	(E)	
ME 3100	FRONTPLATTE	FRONT PANEL	PANNEAU FRONTAL	PANEL FRONTAL	8 635 123 134
ME 3140	DECKEL (OBEN)	HOUSING COVER	COUVERCLE DE BOIT.	TAPA DEL CARTER	8 635 132 775
ME 3141	DECKEL (UNTEN)	HOUSING COVER	COUVERCLE DE BOIT.	TAPA DEL CARTER	8 635 123 133
ME 3221	DREHFEDER (CR-KLAPPE)	TORSION SPRING	RESSORT DE TORSION	MUELLE DE TORSION	8 634 650 191
ME 3411	DRUCKSTÜCK (6X)	PRESSURE PIECE	MEMBRE DE PRESSION	PIEZA DE PRESSAO	8 635 370 503
ME 3480	LCD-DISPLAY	LCD-DISPLAY	AFFICHAGE LCD	INDICACION LCD	8 945 406 559
ME 3480	SCHALTMATTE (.. 225 060)	KEYPAD	CAOUTCHOUC DE COMM.	LÁMINA DE TECLADO	8 638 840 106
ME 3480	SCHALTMATTE (.. 227 060)	KEYPAD	CAOUTCHOUC DE COMM.	LÁMINA DE TECLADO	8 638 840 105
ME 3534	DISPLAY-RAHMEN	LCD-FRAME	LCD-CADRE	LCD-BASTIDOR	8 635 132 763
ME 3586	DISTANZRAHMEN	SPACER FRAME	CADRE ENTRETOISE	MARCO DE DISTANCIA	8 630 060 200
ME 3741	SCHALTERPLATTE + LCD (.. 225 060)	SWITCH BOARD	PLAQUE D'INTERR.	PLACA DE INTERRUPT	8 638 300 150
ME 3741	SCHALTERPLATTE + LCD (.. 227 060)	SWITCH BOARD	PLAQUE D'INTERR.	PLACA DE INTERRUPT	8 638 300 162
ME 3858	KONTAKTGUMMI	CONTACT RUBBER	GOMME DE CONTACT	GOMA DE CONTACTO	8 634 360 548
X 1000	STIFTLISTE (14 POL.)	PIN CONNECTOR	BARRETTE A TIGES	REGLETA DE CLAVIJA	8 638 801 193
X 1300	STECKERLEISTE (8 POL./ LW)	PLUG STRIP	REGLETTE A FICHES	REGLETA DE ENCHUFE	8 638 801 395
X 1100	STECKERGEHÄUSE (5 POL.)	PLUG HOUSING	BOITIER DE FICHE	CAJA DE CLAVIJA	8 908 603 421
X 1000	BUCHSENLEISTE (14 POL.)	FEMALE CONNECTOR	REGLETTE DE BORNES	REGLETA DE BORNES	8 638 801 192

LW 1300	CASSETTENLAUFWERK	CASS. DRIVE MECAN	MECANISME DE CASS.	MECANISMO CAS.	8 638 812 092
LW 1	CAPSTAN-MOTOR	CAPSTAN MOTOR	MOTEUR DE CABESTAN	MOTOR CAPSTAN	8 619 000 745
LW 3	ANTRIEBSRIEMEN	DRIVE BELT	COURROIE D'ENTRAIN.	CORREA MOTRIZ	8 619 000 746
LW 12	WICKELMOTOR	WINDING MOTOR	MOTOR ENROULEUR	MOTOR ENROLLADOR	8 619 000 747
LW 28	TONKOPF KOMPL.	SOUND HEAD COMPL.	TÊTE SONORE COMPL.	CABEZA SONORA COMPL.	8 619 000 748
LW 30	TONKOPFFEDER	SOUND HEAD SPRING	TÊTE SONORE RESSORT	CABEZA SONORA RESORTE	8 619 000 749
LW 42	ANDRUCKROLLEN KOMPL.	PRESSURE ROLLER COMPL.	GALET D'APPUI COMPL.	RIDILLO DE PRESION COMPL.	8 619 000 750
LW 86	STEUERPLATTE	DISTRIBUTION PLATE	PLATINE DE COMMANDE	PLACA DE DISTRIBUCION	8 619 000 751
LW 100	SCHALTER (PLAY)	SWITCH	COMMUTATEUR	INTERRUPTOR	8 619 000 752
LW 101	SCHALTER (STANDBY)	SWITCH	COMMUTATEUR	INTERRUPTOR	8 619 000 753
LW 102	SCHALTER (INSERT)	SWITCH	COMMUTATEUR	INTERRUPTOR	8 619 000 754
LW 103	SCHALTER (CR / ME)	SWITCH	COMMUTATEUR	INTERRUPTOR	8 619 000 755



Position Position Position Posición	Bezeichnung Designation Dénomination Denominación	Bestell-Nr. Part no. No. de Commande Número de pedido	Position Position Position Posición	Bezeichnung Designation Dénomination Denominación	Bestell-Nr. Part no. No. de Commande Número de pedido
<p><b>SCHALTERPLATTE, SWITCH BOARD, PLAQUE D' INTERRUPT, PLACA DE INTERRUPT</b></p>					
			D 1660	TDA 7376 B	8 945 903 286
D 1000	ST 62T80	8 609 500 130	D 1670	RC 4558	8 925 900 308
D 1030	LM 258 D	8 925 900 905	D 1680	TDA 7376 B	8 945 903 286
			D 2010	L 4952	8 925 901 732
H 1021	LSM 670	8 925 406 005	D 2020	TLE 4269	8 925 904 244
H 1051			D 2030	TLE 4269	8 925 904 244
H 1054	LB T 676	8 925 406 001	D 2050	LM 2594 M	8 925 901 839
H 1056-			D 2072	BSP 452	8 925 705 301
H 1099	LSM 670	8 925 406 005	D 2074	BSP 452	8 925 705 301
			D 2200	CC 535	8 925 904 180
R 1039	47 kΩ NTC	8 951 300 003	D 2210	MSM 6684 BJS	8 925 901 527
			D 5000	RC 4558	8 925 900 308
V 846	BC 848 B	8 925 705 043	D 5300	MM 74 HC595M	8 925 900 434
V 1030	BC 856 B	8 925 705 140	D 5301	M 74 HC 160M1R	8 925 901 843
V 1031	BC 846 B	8 925 705 229	D 5302	MM 74 HC132MX	8 925 900 136
V 1032	BAV 99	8 925 405 124	D 8200	L 9637	8 925 904 219
V 1033	BZX 84C30	8 925 421 074	D 8215	LM 258 D	8 925 900 905
V 1038	BC 858 B	8 925 705 038	D 8235	LM 258 D	8 925 900 905
V 1045	BAW 56	8 925 405 015			
V 1046	BAW 56	8 925 405 015	L 55		8 958 411 106
V 1047	BAV 70	8 925 405 122	L 100		8 958 411 165
V 1048	BAV 70	8 925 405 122	L 101		8 958 411 166
V 1050	BC 846 B	8 925 705 229	L 102		8 958 411 165
V 1051	BC 817-40	8 925 705 177	L 103		8 958 411 166
V 1052	BC 858 B	8 925 705 038	L 153		8 958 411 106
V 1061-			L 156-		
V 1069	BAV 99	8 925 405 124	L 161		8 958 411 106
V 1072	BC 846 B	8 925 705 229	L 180		8 958 411 157
V 1075	BC 817-40	8 925 705 177	L 604		8 958 411 106
V 1076	BAV 99	8 925 405 124	L 800-		
			L 805		8 958 411 006
Z 1000	8 MHz	8 926 193 045	L 808		8 958 411 166
Z 1001	32,768 kHz	8 926 193 059	L 2000		8 948 411 065
			L 2050		8 958 411 132
			L 8250		8 958 411 006
			L 8310		8 958 411 006
			L 8320		8 958 411 006
			L 8330		8 958 411 006
					
			R 1200	2,2 kΩ	8 921 500 009
			R 1250	2,2 kΩ	8 921 500 009
					
			V 810	BAW 56	8 925 405 015
			V 820	BC 848 B	8 925 705 043
			V 840	BAL 99	8 925 405 137
			V 841	BC 858 B	8 925 705 038
			V 842	BC 848 B	8 925 705 043
			V 843	BC 818-40	8 925 705 228
			V 850	BAV 70	8 925 405 122
			V 851	BC 858 B	8 925 705 038
			V 852	BC 848 B	8 925 705 043
			V 870	BC 848 C	8 925 705 037
			V 871	BAL 99	8 925 405 137
			V 880	BC 858 B	8 925 705 038
			V 881	BAS 21	8 925 405 182
			V 890	BC 858 C	8 925 705 039
			V 891	BAV 99	8 925 405 124
			V 892	BC 848 B	8 925 705 043
			V 900	BC 858 C	8 925 705 039
			V 1600	BAW 56	8 925 405 015
<p><b>HAUPTPLATTE, MAIN BOARD, PLAQUETTE PRINCIPALE, PLACA PRINCIPAL</b></p>					
					
C 2000	2700 μF	8 943 490 365			
C 2020	2700 μF	8 943 490 365			
					
D 150	SC 390253 FU	8 925 904 210			
D 800	TMS 370 OP16B	8 609 500 112			
D 830	NM 25 C160 (... 225 060)	8 609 500 370			
D 830	NM 25 C160 (... 227 060)	8 609 500 060			
D 835	M 92256	8 609 500 074			
D 1100	HA 12164	8 925 901 416			
D 1500	LM 837	8 925 900 205			
D 1590	TDA 7348	8 925 901 472			

Position Position Position Posición	Bezeichnung Designation Dénomination Denominación	Bestell-Nr. Part no. No. de Commande Número de pedido
V 1601	BAW 56	8 925 405 015
V 1610 -		
V 1640	BC 808-25	8 925 705 042
V 1670	BAL 99	8 925 405 137
V 2000	S 3 G	8 925 405 023
V 2004	BZX 84C30	8 925 421 074
V 2005	BZX 84C30	8 925 421 074
V 2006	BZX 84/C3V3	8 925 421 040
V 2007	BZX 84/C5V6	8 925 421 037
V 2008	BAW 56	8 925 405 015
V 2009	BAW 56	8 925 405 015
V 2010	BC 807-25	8 925 705 178
V 2011	BC 807-25	8 925 705 178
V 2012	BC 807-25	8 925 705 178
V 2013	BC 858 B	8 925 705 038
V 2014 -		
V 2017	BC 807-25	8 925 705 178
V 2018	BC 858 B	8 925 705 038
V 2019	BC 846 B	8 925 705 229
V 2020	RLR 4001	8 925 800 044
V 2021	BC 848 C	8 925 705 037
V 2022	BC 848 C	8 925 705 037
V 2023	BAV 70	8 925 405 122
V 2024	BAV 70	8 925 405 122
V 2025	BC 858 C	8 925 705 039
V 2026	BC 848 B	8 925 705 043
V 2031	BAV 70	8 925 405 122
V 2032	BAL 99	8 925 405 137
V 2033	BAL 99	8 925 405 137
V 2050	SS 14	8 925 405 323
V 2076	BC 858 C	8 925 705 039
V 2077	BAS 21	8 925 405 182
V 2081	BC 858 B	8 925 705 038
V 2082	BC 848 C	8 925 705 037
V 2083	BC 848 C	8 925 705 037
V 2084	BC 858 B	8 925 705 038
V 2085	FMMT 493	8 925 705 192
V 2095	BC 848 C	8 925 705 037
V 2096	BC 848 B	8 925 705 043
V 2300	BC 858 B	8 925 705 038
V 2303	BAS 21	8 925 405 182
V 2700	BC 848 C	8 925 705 037
V 2701	BAL 99	8 925 405 137
V 5303	BZX 84/C5V6	8 925 421 037
V 5304	BZX 84/C5V6	8 925 421 037
V 5305	BZX 84/C5V6	8 925 421 037
V 8201	BC 846 B	8 925 705 229
V 8202	BC 856 B	8 925 705 140
V 8203	BAL 99	8 925 405 137
V 8210	BZX 84/C4V7	8 925 421 061
V 8211	BAW 56	8 925 405 015
V 8212	BAV 70	8 925 405 122
V 8220	BZX 84/C4V7	8 925 421 061
V 8221	BAW 56	8 925 405 015
V 8222	BAV 70	8 925 405 122
V 8230	BZX 84/C4V7	8 925 421 061
V 8231	BAW 56	8 925 405 015
V 8232	BAV 70	8 925 405 122
V 8240	BZX 84/C4V7	8 925 421 061
V 8241	BAW 56	8 925 405 015
V 8242	BAV 70	8 925 405 122
V 8250	BZX 84C30	8 925 421 074
V 8260	BAL 99	8 925 405 137

Position Position Position Posición	Bezeichnung Designation Dénomination Denominación	Bestell-Nr. Part no. No. de Commande Número de pedido
V 8270	BZX 84C18	8 925 421 059
V 8280	BZX 84C18	8 925 421 059
V 8310	BC 817-40	8 925 705 177
V 8311	BAL 99	8 925 405 137
V 8312	BAW 56	8 925 405 015
V 8320	BC 817-40	8 925 705 177
V 8321	BAL 99	8 925 405 137
V 8330	BC 858 B	8 925 705 038
V 8331	BAL 99	8 925 405 137
V 8332	BAV 70	8 925 405 122
		
Z 156		8 926 193 066
Z 808		8 926 193 062
Z 2208		8 946 193 233
Z 2235		8 926 193 066
	<b>HF - PLATTE, HF BOARD, PLAQUETTE HF, PLACA HF</b>	<b>8 635 123 130</b>
		
D 1	TY 38477	8 925 904 301
		
L 3		8 948 419 072
L 50		8 958 411 133
L 51		8 948 419 073
L 52		8 958 411 000
L 53		8 958 411 106
L 54		8 948 419 073
L 600		8 958 411 106
L 601		8 958 411 158
L 602		8 958 411 152
L 603		8 958 411 152
L 604		8 958 411 152
L 610		8 958 411 169
L 612		8 958 411 102
L 2080		8 948 411 089
		
V 1	BB 814	8 925 405 146
V 50	BB 814	8 925 405 146
V 51	BA 885	8 925 405 530
V 52	BF 999	8 925 705 280
V 53	BB 814	8 925 405 146
V 600	2 SK 711BL	8 925 705 176
V 601	1 SV 172	8 925 405 318
V 602	S 247 Z	8 925 421 079
V 610	BAT 18-05	8 925 405 526
V 611	BAV 70	8 925 405 122
V 612	BF 999	8 925 705 280
	 	
Z 100		8 948 417 010
Z 110		8 926 193 211
Z 600		8 926 193 048

## Blaupunkt-Werke GmbH, Hildesheim

Änderungen vorbehalten! Nachdruck - auch auszugsweise -  
nur mit Quellenangabe gestattet

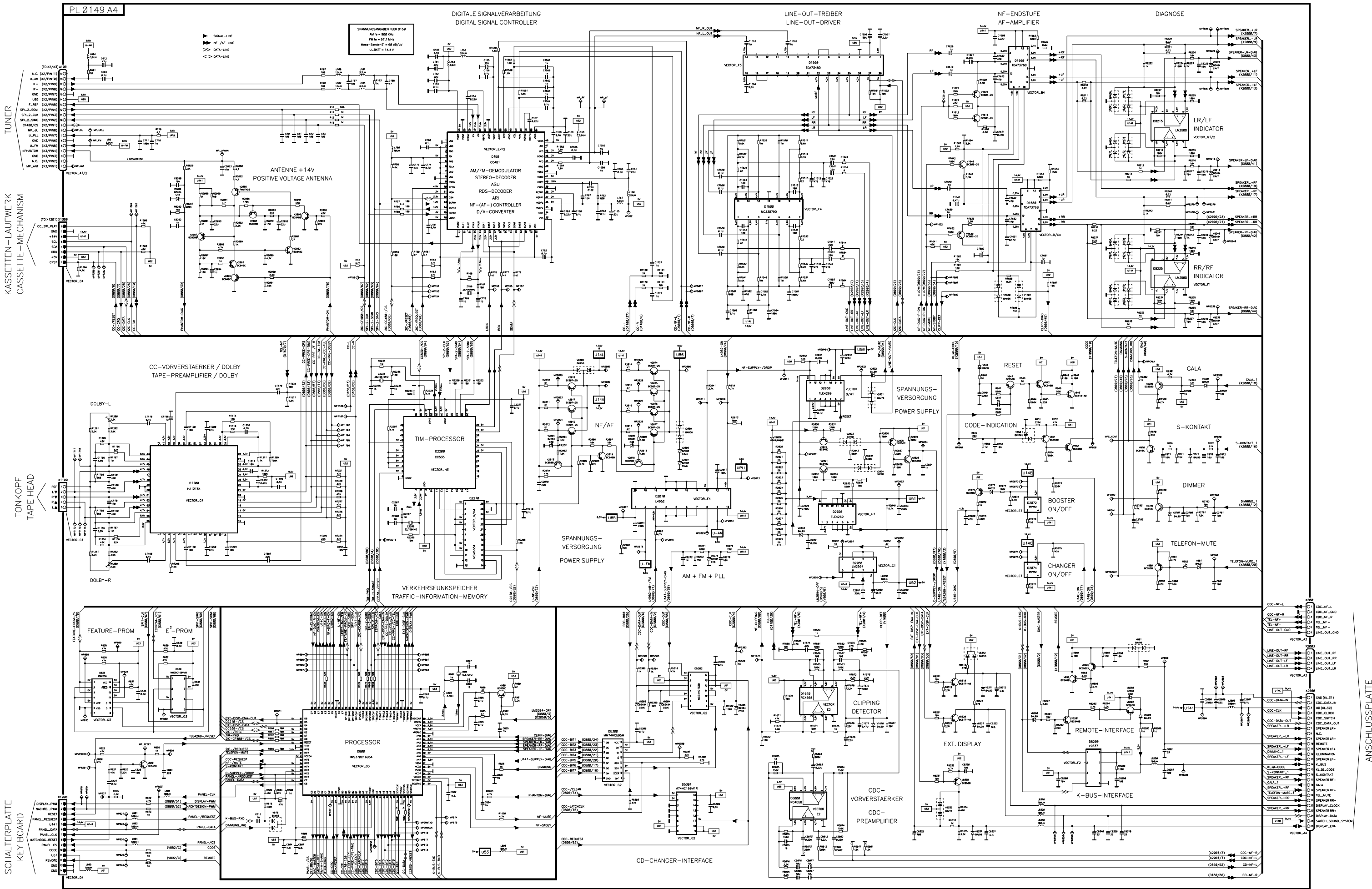
Gedruckt in Deutschland

Modification reserved! Reproduction - also by extract -  
only permitted with indication of sources used

Modification réservées! Reproduction - aussi en abrégé -  
permise seulement avec indication des sources utilisées

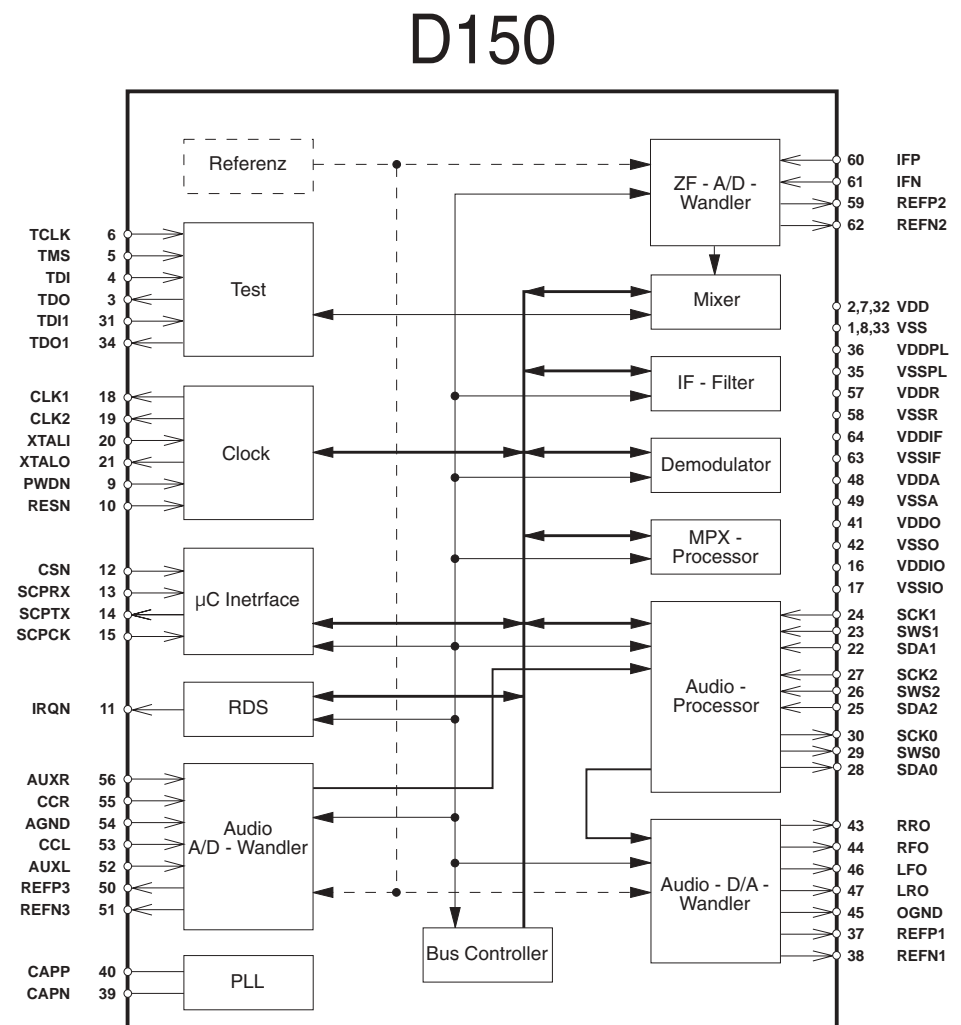
Printed in Germany by HDR

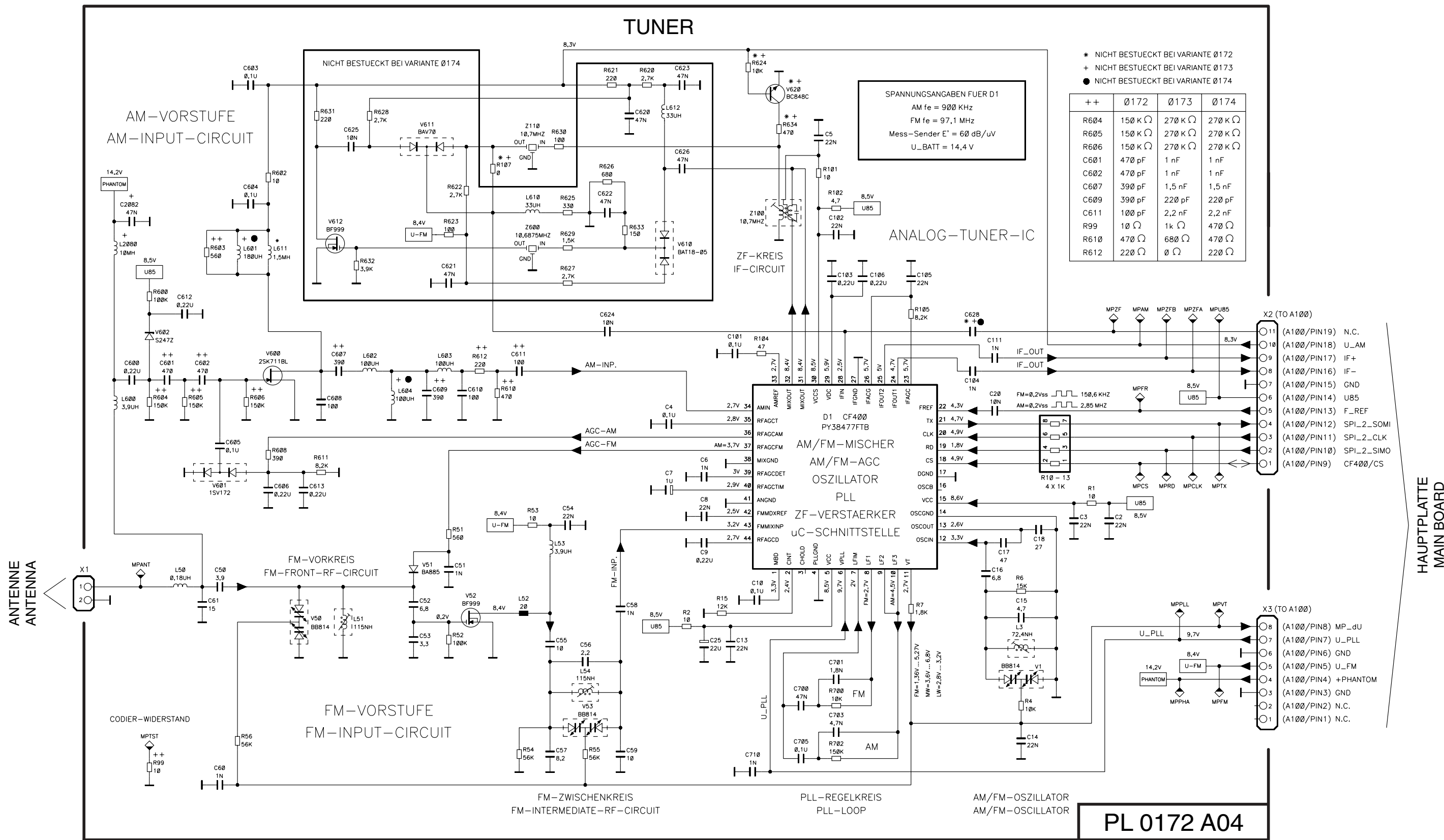
Modificaciones reservadas! Reproducción - también en parte -  
solamente permitida con indicación de las fuentes utilizadas





Pin-Belegung des IC D150				
Digital IC D150 Pin Configuration				
Pin No.	I/O	Name	Funktion	Function
1	-	VSS	Masse	Ground
2	-	VDD	5 V	5 V
4	I	TDI	Testdateneingang	Test Data Input
5	I	TMS	Test Mode	Testmode
6	I	TCKL	Test Clock	Testclock
7	-	VDD	5 V	5 V
8	-	VSS	Masse	Ground
9	-	PWDN	Power down Zustand	Power down Mode
10	I	RESN	Reset	Hardware reset (active LOW)
11	O	IRQN	RDS Alarm/SLS	RDS alarm/search stop
12	I	CSN	Chip select Eingang	Chip select µC interface
13	I	SCPRX	Serielle Daten µC Interface	Serial data µC interface IN
14	O	SCPTX	Serielle Daten µC Interface	Serial data µC interface OUT
15	I	SCPCK	Clock µC Interface	Clock µC interface
16	-	VDDIO	Plusspannung Digitale Ein-/Ausgänge	Voltage for digital I/O
17	-	VSSIO	Masse Digitale Ein-/Ausgänge	Ground for digital I/O
18	O	CKL1	Programmierbarer Clock 1	Programmable clock 1
20	I	XTALI	28,5 MHz Oszillator	Oscillator 28,5 MHz
21	O	XTALO	28,5 MHz Oszillator	Oscillator 28,5 MHz
31	I	TDI1	Testdateneingang 1	Test Input 1
32	-	VDD	5 V	5 V
33	-	VSS	Masse	Ground
35	-	VSSPLL	Masse (Minus) PLL	Ground (minus) PLL
36	-	VDDPLL	Plus PLL 5V	PLL 5V (pos.)
37	O	REFP1	Audio D/A-Wandler Positive Referenz	Audio D/A converter (pos. reference)
38	O	REFN1	Audio D/A-Wandler Negative Referenz	Audio D/A converter (neg. reference)
39	-	CAPN	PLL Kapazität (negativ)	PLL capacity (neg.)
40	-	CAPP	PLL Kapazität (positiv)	PLL capacity (pos.)
41	-	VDDO	Audio D/A - Wandler 5V	Audio D/A converter (+5V)
42	-	VSSO	Audio D/A - Wandler Masse	Audio D/A converter (ground)
44	O	RFO	Audio Rechts (analog)	Analogic audio right
45	-	OGND	Masse Analogausgänge	Ground
46	-	LFO	Audio Links (analog)	Analogic audio left
48	-	VDDA	5V A/D - Wandler	5V A/D - converter
49	-	VSSA	Masse A/D - Wandler	Ground A/D - converter
50	O	REFP3	Audio D/A-Wandler Positive Referenz	Audio D/A converter (pos. reference)
51	O	REFN3	Audio D/A-Wandler Negative Referenz	Audio D/A converter (neg. reference)
52	I	AUXL	Externer Eingang links	Auxillary left
53	I	CCL	Cassette Eingang links	Cassette input left
54	-	AGND	Audioeingänge Masse	Ground for Audio inputs
55	I	CCR	Cassette Eingang rechts	Cassette input right
56	I	AUXR	Externer Eingang rechts	Auxillary left right
57	-	VDDR	5 V	5 V
58	-	VSSR	Masse	Ground
59	O	REFP2	Audio D/A-Wandler Positive Referenz	Audio D/A converter (pos. reference)
60	I	IFP	ZF Eingang (plus)	Positif IF input
61	I	IFN	ZF Eingang (minus)	IF input (neg.)
62	O	REFN2	Audio D/A-Wandler Negative Referenz	Audio D/A converter (neg. reference)
63	-	VSSIF	ZF A/D - Wandler (minus)	IF A/D converter (-)
64	-	VDDIF	ZF A/D - Wandler 5 V	IF A/D converter (+5V)





\* NICHT BESTUECKT BEI VARIANTE 0172  
 + NICHT BESTUECKT BEI VARIANTE 0173  
 ● NICHT BESTUECKT BEI VARIANTE 0174

	0172	0173	0174
R604	150 KΩ	270 KΩ	270 KΩ
R605	150 KΩ	270 KΩ	270 KΩ
R606	150 KΩ	270 KΩ	270 KΩ
C601	470 pF	1 nF	1 nF
C602	470 pF	1 nF	1 nF
C607	390 pF	1,5 nF	1,5 nF
C609	390 pF	220 pF	220 pF
C611	100 pF	2,2 nF	2,2 nF
R99	10 Ω	1k Ω	470 Ω
R610	470 Ω	680 Ω	470 Ω
R612	220 Ω	0 Ω	220 Ω

SPANNUNGSANGABEN FUER D1  
 AM fe = 900 KHz  
 FM fe = 97,1 MHz  
 Mess-Sender E' = 60 dB/uV  
 U\_BATT = 14,4 V

- X2 (TO A100)
- 11 (A100/PIN19) N.C.
  - 10 (A100/PIN18) U\_AM
  - 9 (A100/PIN17) IF+
  - 8 (A100/PIN16) IF-
  - 7 (A100/PIN15) GND
  - 6 (A100/PIN14) U85
  - 5 (A100/PIN13) F\_REF
  - 4 (A100/PIN12) SPI\_2\_SOMI
  - 3 (A100/PIN11) SPI\_2\_CLK
  - 2 (A100/PIN10) SPI\_2\_SIMO
  - 1 (A100/PIN9) CF400/CS

- X3 (TO A100)
- 8 (A100/PIN8) MP\_dU
  - 7 (A100/PIN7) U\_PLL
  - 6 (A100/PIN6) GND
  - 5 (A100/PIN5) U\_FM
  - 4 (A100/PIN4) +PHANTOM
  - 3 (A100/PIN3) GND
  - 2 (A100/PIN2) N.C.
  - 1 (A100/PIN1) N.C.

PL 0172 A04

HAUPTPLATTE  
 MAIN BOARD

Pin-Belegung des FM/AM Tuner-IC D1 Tuner IC D1 Pin configuration				
Pin No.	I/O	Name	Funktion	Function
1	-	MIXDEC	Mischer Entkopplung	Mixer decoupling
2	-	CINT	für PLL	for PLL
3	-	CHOLD	für PLL	for PLL
4	-	PLLGND	PLL - Masse	PLL Ground
5	-	VCC	8,5V	8,5V
6	-	VPLL	PLL Oberspannung	PLL top voltage
7	I	LFINP	Schleifenfiltereingang	PLL loop filter Input
8	O	LF1	Schleifenfilter 1	PLL loop filter Output 1
9	O	LF2	Schleifenfilter 2	PLL loop filter Output 2
10	O	LF3	Schleifenfilter 3	PLL loop filter Output 3
11	I	VTUNE	Abstimmspannung	Tuning voltage
12	I	OSCINP	Oszillator Eingang	Oscillator Input
13	O	OSCOU	Oszillator Ausgang	Oscillator Output
14	-	OSCGND	Oszillator Masse	Oscillator Ground
15	O	VCC	8,5V	8,5V
16	O	OSCBUF	Oszillatorausgangstreiber	Oscillator Buffer Output
17	I	DGND	Digitale Masse	Digital Ground
18	I	CS	Chip Select	Chip Select
19	I	RD	Dateneingang	DATA IN
20	I	CLK	Clock	Clock
21	O	TX	Datenausgang	DATA OUT
22	I	FREF	Referenzfrequenz	Reference frequency
23	-	IFAGC2	ZF Regelspannung 2	IF AGC 2
24	O	IFOUT1	ZF - Ausgang 1	IF output 1
25	O	IFOUT2	ZF - Ausgang 2	IF output 2
26	-	IFAGC1	ZF Regelspannung 1	IF AGC 1
27	-	IFGND	ZF Masse	IF Ground
28	I	IFIN	ZF Eingang	IF Input
29	-	VDC	Interne Referenzspannung	Internal reference voltage
30	-	VCC	8,5V	8,5V
31	O	MIXOUT2	Mischerausgang 2	Mixer Output 2
32	O	MIXOUT1	Mischerausgang 1	Mixer Output 1
33	-	AMREF	AM - Referenzeingang	AM reference Input
34	I	AMMIXIN	AM Mischereingang	AM Mixer Input
35	-	RFAGC3	HF Regelzeitkonstante (aufregeln)	RF AGC 3
36	O	RFAGCAM	HF Steuerspannung Vorstufe AM	RF AGC for AM input stage
37	O	RFAGCFM	HF Steuerspannung Vorstufe FM	RF AGC for FM input stage
38	-	MIXGND	Mischer Masse	Mixer Ground
39	-	RFAGC2	HF Regelzeitkonstante (Detektor)	RF AGC 2
40	-	RFAGC1	HF Regelzeitkonstante (abregeln)	RF AGC 1
41	-	ANGGND	Analog Masse	Analog ground
42	-	FMMIXREF	Referenzspannung FM Mischer	Reference voltage FM mixer
43	I	FMMIXINP	FM Mischer Eingang	FM mixer input
44	-	RFAGCD	AGC Entkopplung	AGC decoupling

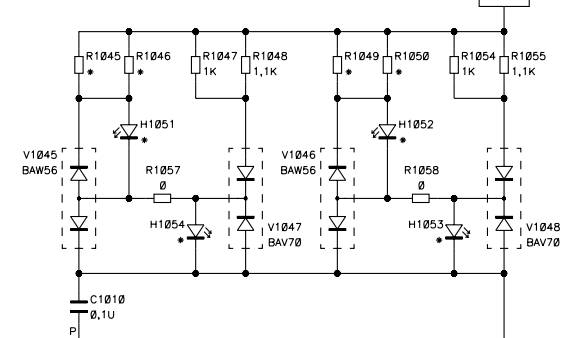
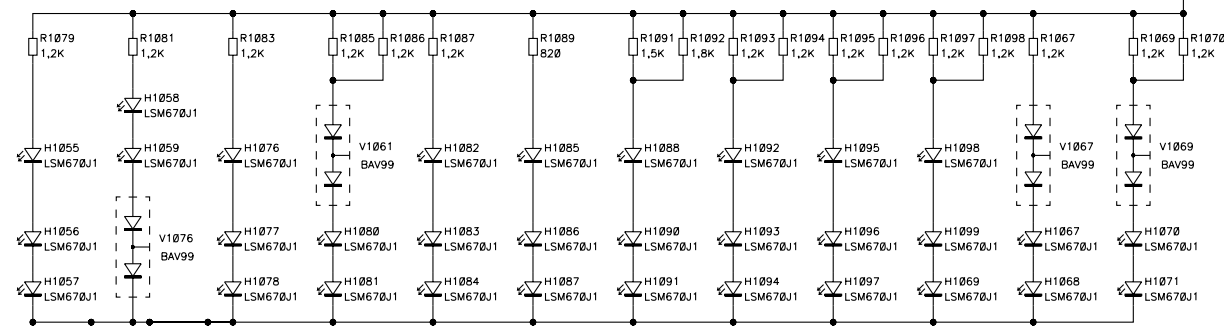
Prüfdiagnose Tuner IC (D1) Diagnosis test tuner IC (D1)						
Pin	Band	Frequenz	E'	Uss	Vermerke	Notice
24+25 (ZF-OUT)	FM	97,1 MHz	83 db $\mu$ V	650 mVss	jeweils gegen Masse	respective against GND
28	FM	97,1 MHz	80 db $\mu$ V	25 mVss		
31+32	FM	97,1 MHz	80 db $\mu$ V	200 mVss	jeweils gegen Masse	respective against GND
31+32	AM	900 kHz	80 db $\mu$ V	200 mVss	jeweils gegen Masse	respective against GND
34 (AM-IN)	AM	900 kHz	80 db $\mu$ V	50 mVss		
36	AM	900 kHz	ab 73 db $\mu$ V		künstliche Antenne aus	not commutated
37	FM	97,1 MHz	ab 80 db $\mu$ V			
43 (FM-IN)	FM	97,1 MHz	94 db $\mu$ V	5 mVss		

PL Ø150 A6

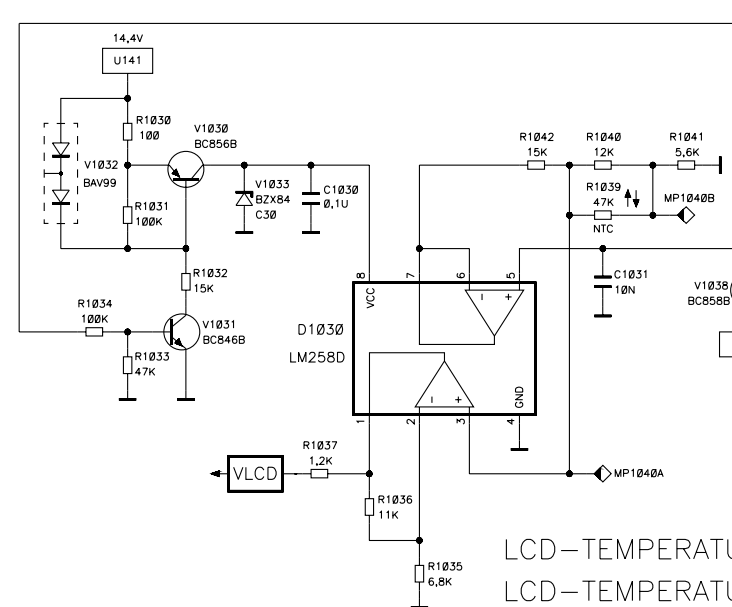
NACHTDESIGN / NIGHT DESIGN

SCHALTERPLATTE  
KEY BOARD

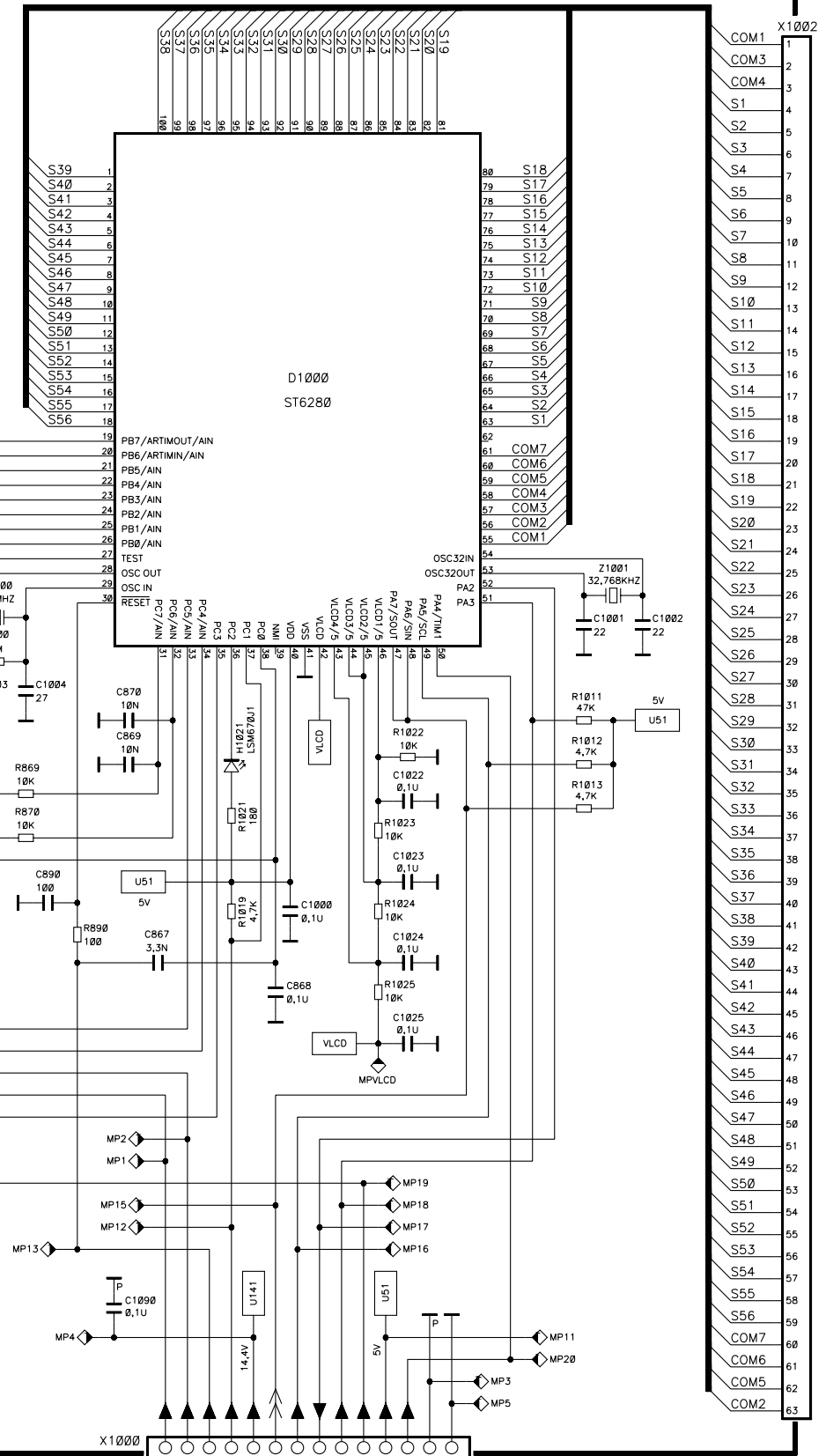
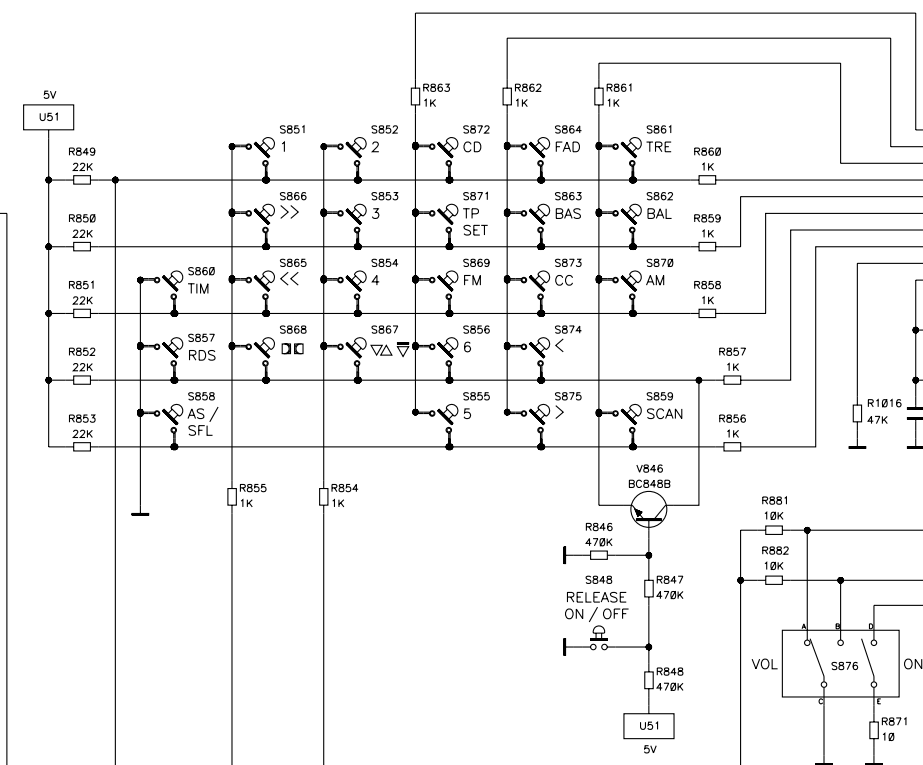
DISPLAY-BELEUCHTUNG  
DISPLAY-ILLUMINATION



*	H1051 - H1054	R1045	R1046
VW	LBT676J1	1K	1,1K
SKODA	LPT672N1	680	1K
SKODA	LPT672M2	560	560



LCD-TEMPERATURKOMPENSATION  
LCD-TEMPERATURE-COMPENSATION



VW Gamma Release  
VW Gamma Release (Nokia)  
Skoda Gamma Release

www.westfaliat4.info - A useful information site for owners and enthusiasts of VW Westfalia T4 Campers

HAUPTPLATTE  
MAIN BOARD

PL Ø16Ø A6

NACHTDESIGN / NIGHT DESIGN

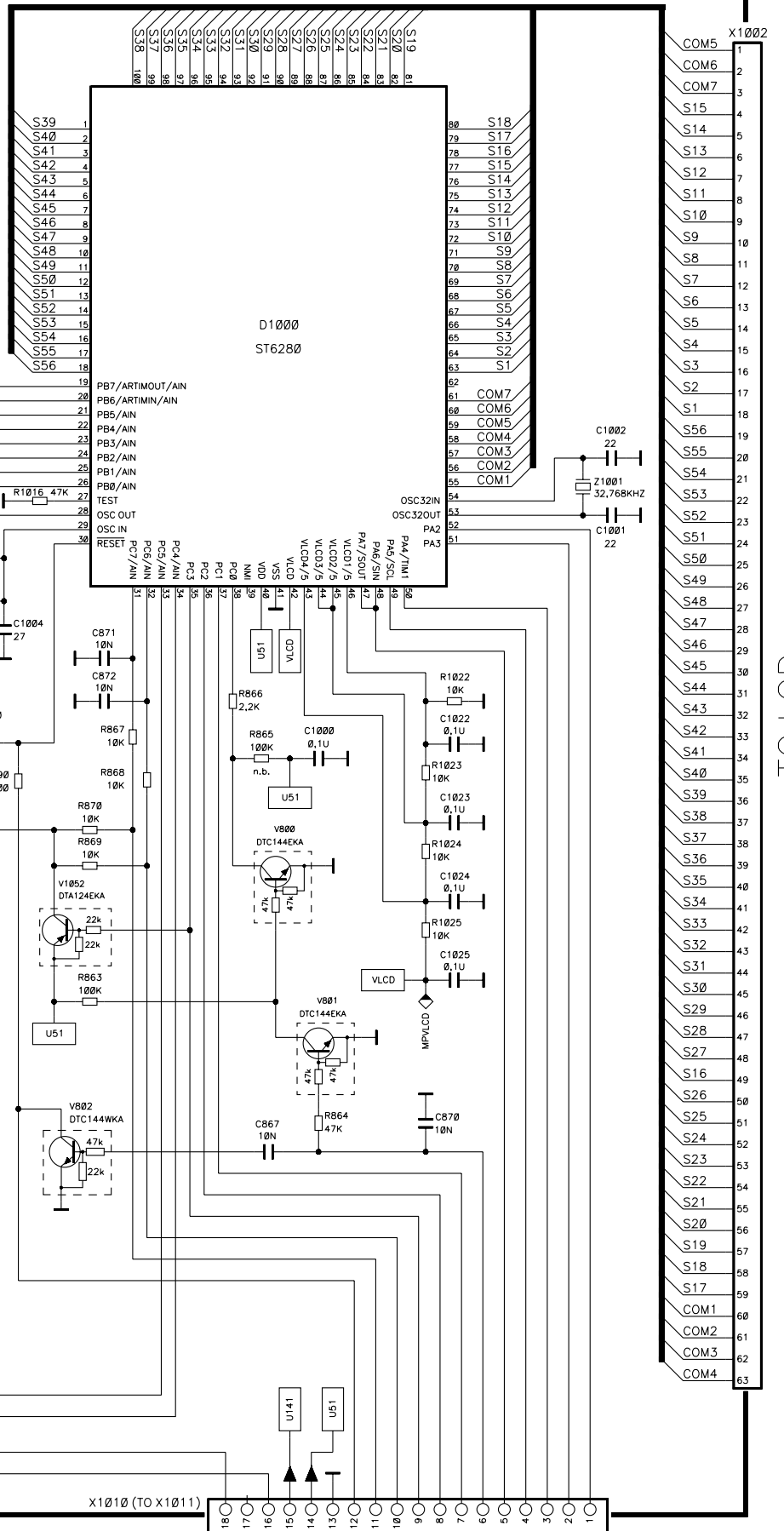
SCHALTERPLATTE 1  
KEY BOARD 1

SCHALTERPLATTE 2  
KEY BOARD 2

(TO X1013) X1012  
STROBE\_2  
STROBE\_0  
STROBE\_1  
SCAN\_3  
SCAN\_4  
ND\_PWM\_2  
SCAN\_2  
N.C.  
U141\_2  
GND

DISPLAY-BELEUCHTUNG  
DISPLAY-ILLUMINATION

LCD-TEMPERATURKOMPENSATION  
LCD-TEMPERATURE-COMPENSATION

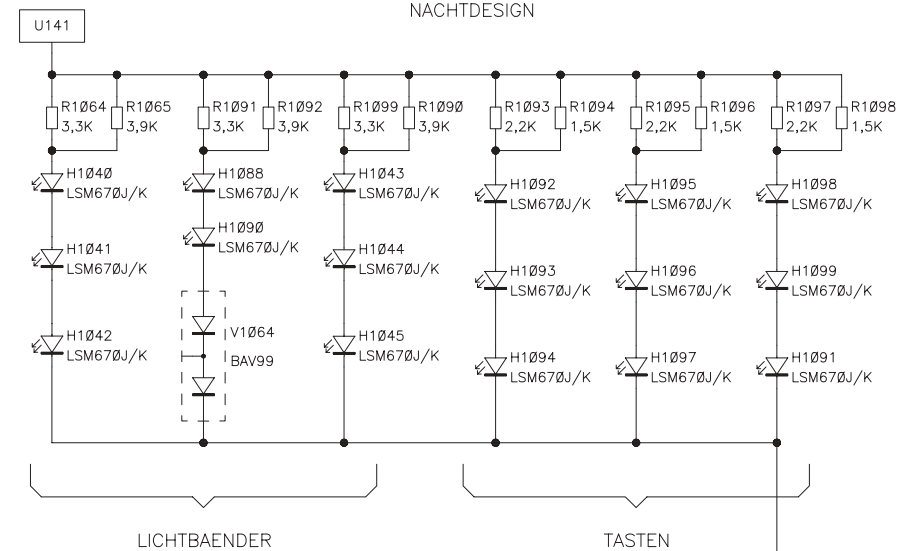
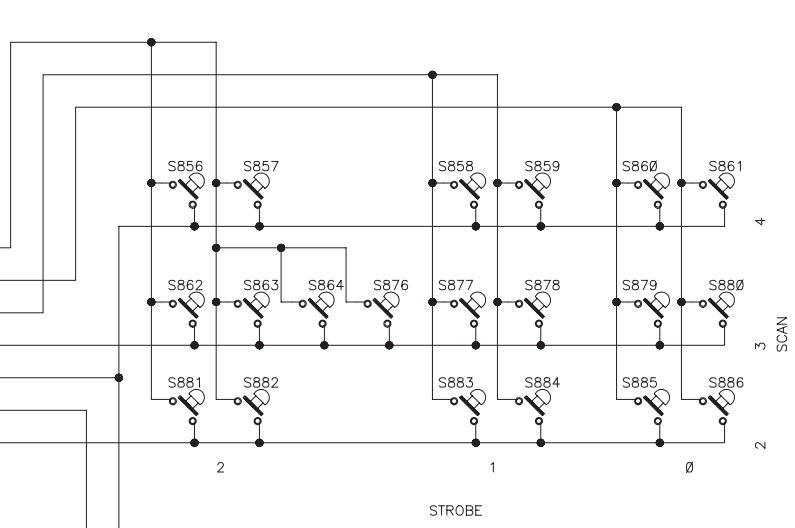


SCHALTERPLATTE 2  
KEY BOARD 2

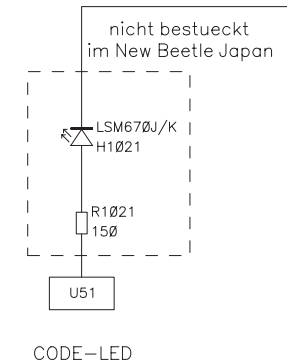
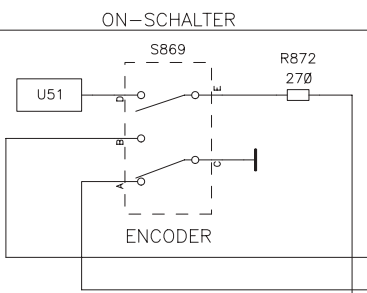
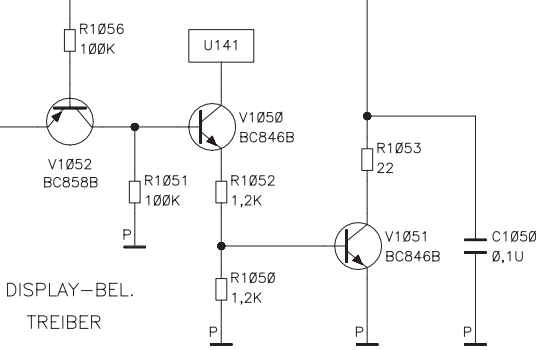
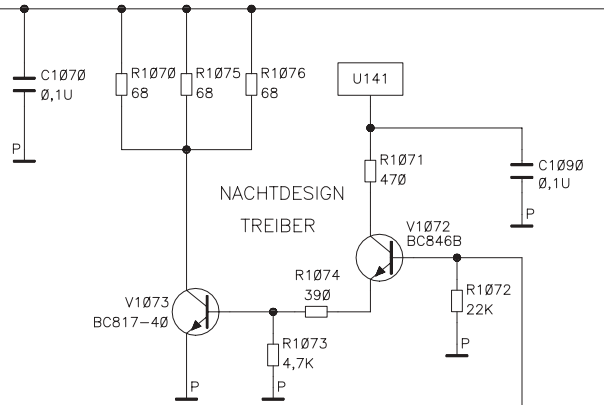
# PL 0161 A06 V01

SCHALTERPLATTE 1  
KEY BOARD 1

- (TO X1012) X1013
- STROBE2
  - STROBE0
  - STROBE1
  - SCAN3
  - SCAN4
  - ND-PWM2
  - SCAN2
  - U141-2
  - GND



	New Beetle EU	New Beetle Alpha	New Beetle Japan
S856/S857	FM	%	FM
S862/S863/S864/S876	TP	TP	TI
S881/S882	CASS	FM	TAPE
S858/S859	TREB	TREB	TREB
S877/S878	BAL	BAL	BAL
S883/S884	AM	CD	AM
S860/S861	FAD	%	FAD
S879/S880	BASS	BASS	BASS
S885/S886	CD	AM	CD

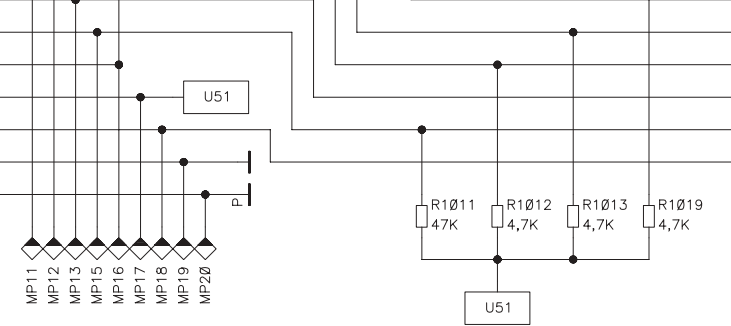


- X1011 (TO X1010)
- 18 DISPLAY-LED
  - 17 ND-PWM1
  - 16 U141
  - 15 U51
  - 14 GND
  - 13 /RESET
  - 12 INCR.GEBER2
  - 11 INCR.GEBER1
  - 10 /DISPLAY-ON
  - 9 CODE-LED
  - 8 PANEL-REQUEST
  - 7 ON-SCHALTER
  - 6 PANEL-DATA
  - 5 PANEL-CLK
  - 4 REMOTE
  - 3 PANEL-/CS
  - 2 WD-RESET

SCHALTERPLATTE 1  
KEY BOARD 1

HAUPTPLATTE  
MAIN BOARD

- X1000
- 1 DISPLAY-PWM
  - 2 NACHTDESIGN-PWM
  - 3 RESET
  - 4 PANEL-REQUEST
  - 5 U141
  - 6 PANEL-DATA
  - 7 PANEL-CLK
  - 8 WATCHDOG-RESET
  - 9 PANEL-CS
  - 10 KL30-COD
  - 11 U51
  - 12 REMOTE
  - 13 DIG-GND
  - 14 PWM-GND
  - 15
  - 16



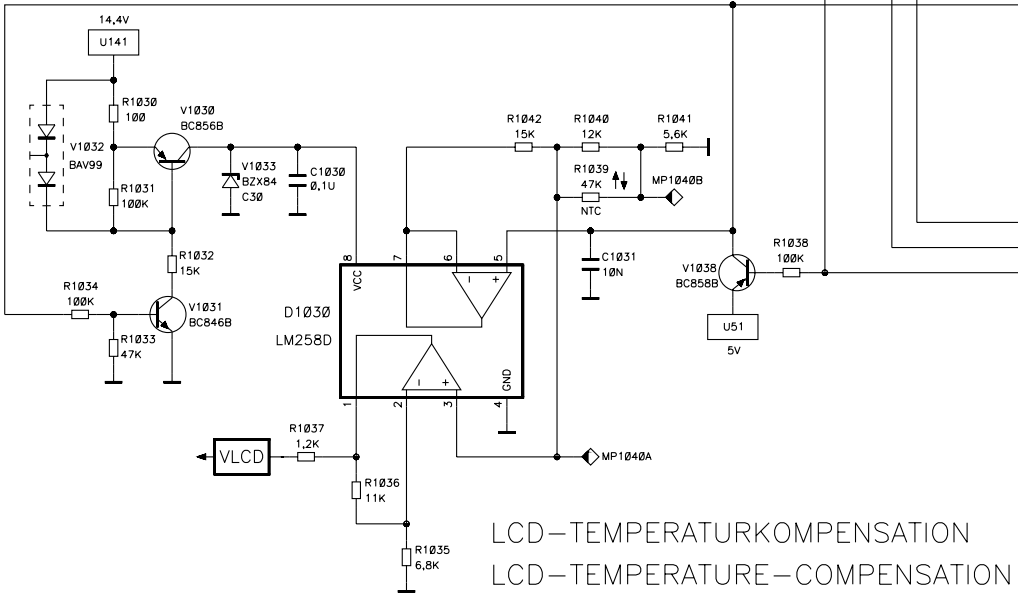
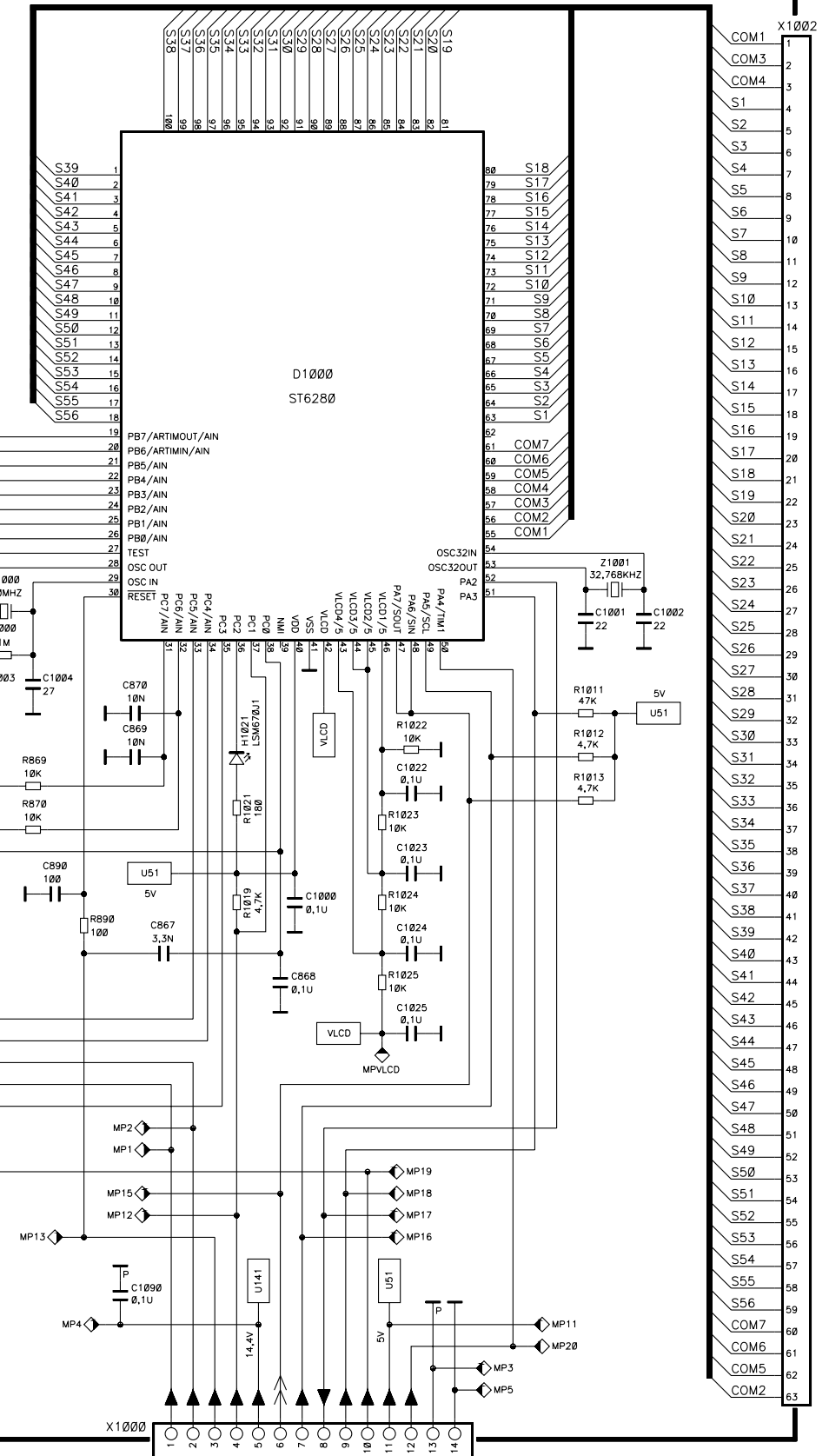
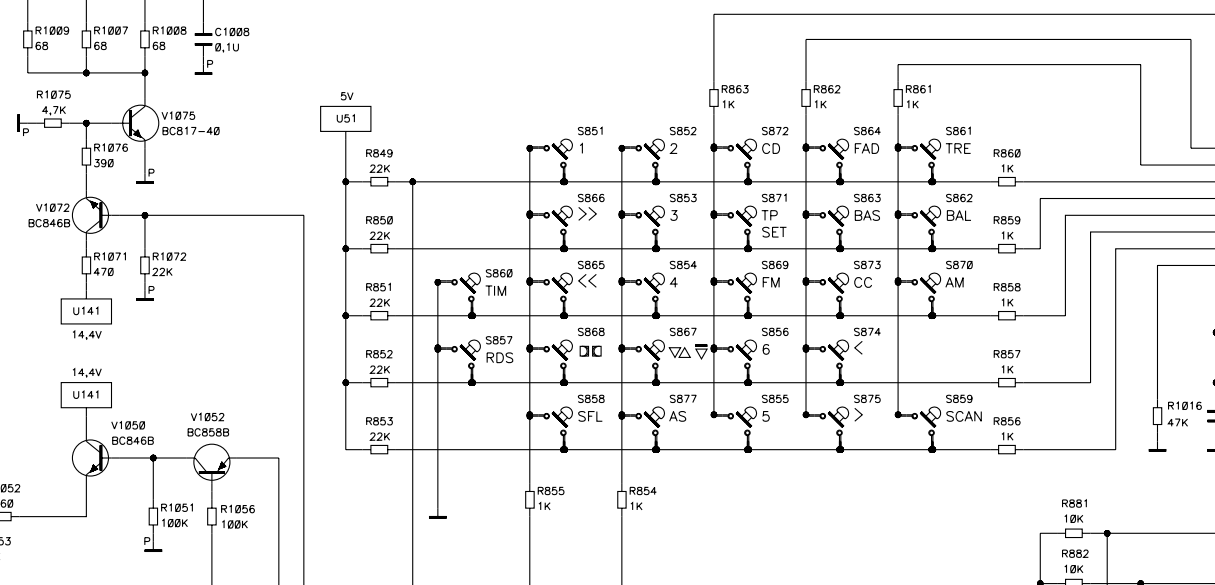
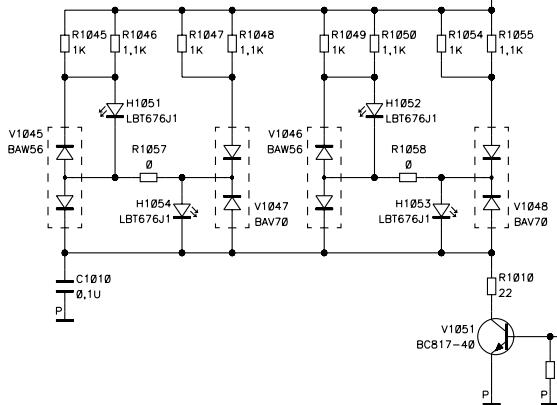
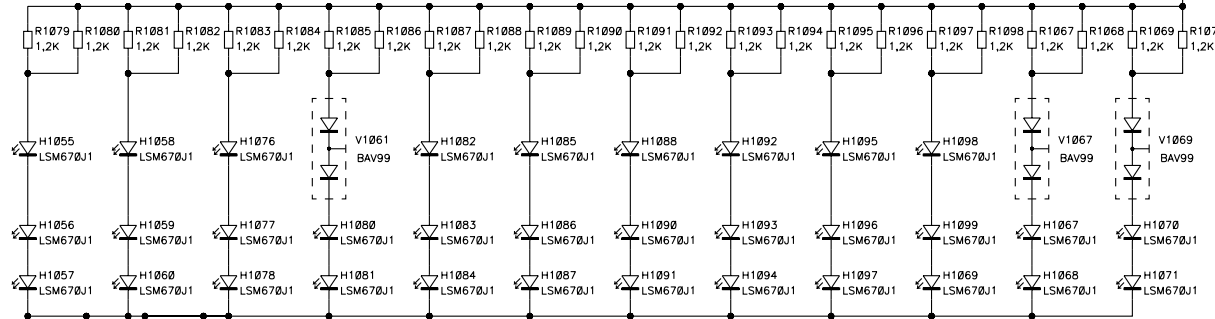
# SCHALTERPLATTE 2 KEY BOARD 2

PL Ø162 A7

NACHTDESIGN / NIGHT DESIGN

SCHALTERPLATTE  
KEY BOARD

DISPLAY-BELEUCHTUNG  
DISPLAY-ILLUMINATION



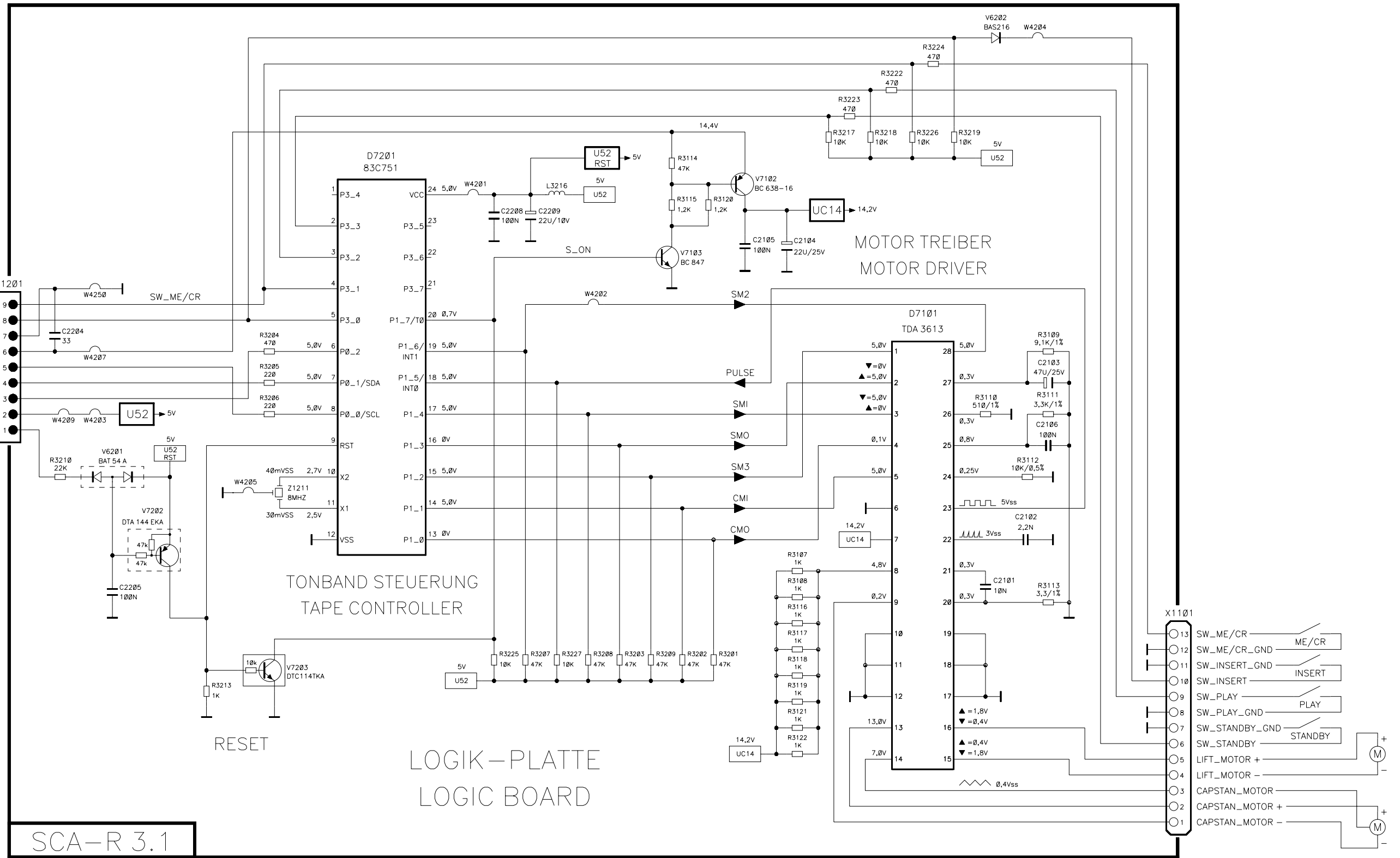
LCD-TEMPERATURKOMPENSATION  
LCD-TEMPERATURE-COMPENSATION

VW Gamma  
VW Gamma (Nokia)

www.westfaliat4.info - A useful information site for owners and enthusiasts of VW Westfalia T4 Campers

HAUPTPLATTE  
MAIN BOARD

HAUPTPLATTE  
MAIN BOARD



SCA-R 3.1



HAUPTPLATTE  
MAIN BOARD

